

说明

PT2432 是一个集成的三相无传感器无刷直流马达驱动器。其中包括软启动电路，过温保护，堵转保护和限电流保护。PT2432 是非常适合无传感器马达应用，对于要求高效率风扇马达控制也非常理想。速度控制接口 (VSP) 可支持 PWM 和 DC 命令，允许从平稳低速到高速马达控制。PT2432 仅需要很少的外围器件，可实现紧凑的 PCB 布局。

PT2432 采用了全新的 BCD 工艺，只需要单一电源，采用 HTSSOP16, HTSOP20 封装，实现了优异的功率效率，使其成为集中、低成本、无传感器无刷直流马达系统完美解决方案。

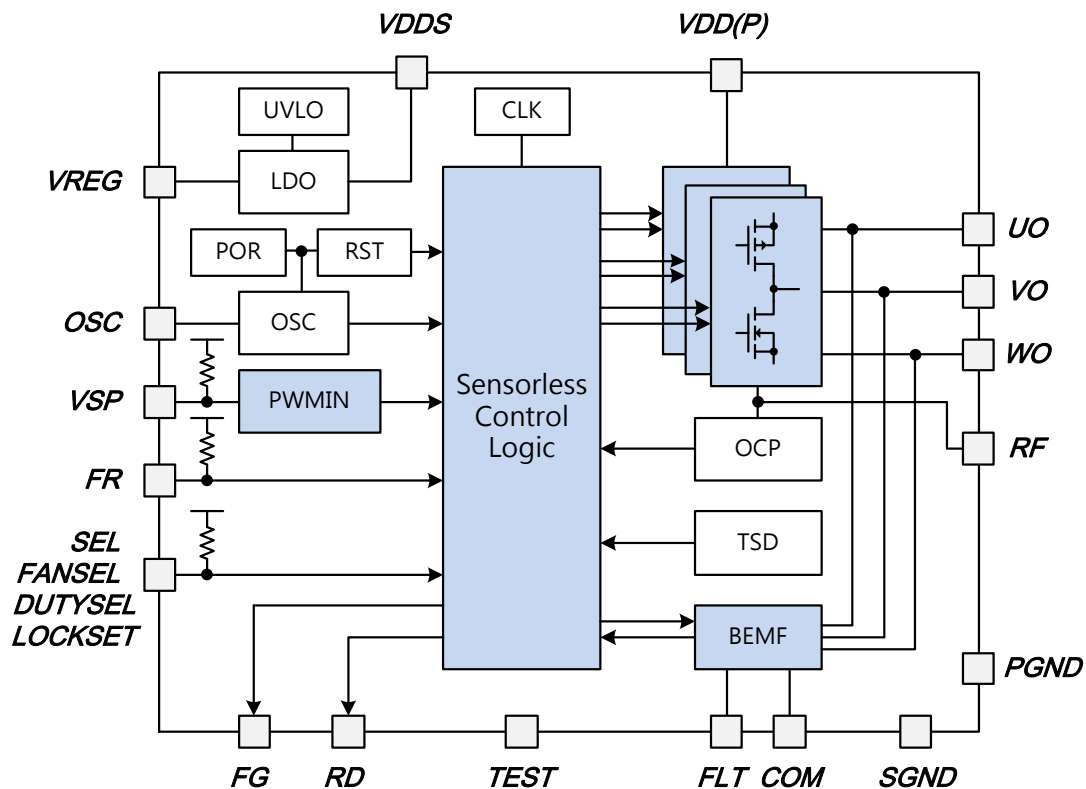
产品特点

- 三相无传感器控制
- 可选择 150° 梯形波或 120° 方波驱动控制
- 可选择 12V 或 24V 区间电压操作
- 支持 PWM 或 DC 马达速度控制命令
- FR 正反转输入
- FG/RD 输出
- 额定最高 1.5A 输出电流
- 软启动控制功能
- 堵转保护功能
- 过温保护功能, 30°C 迟滞窗口
- 限电流保护功能
- 快速启动功能(应用选项)

应用

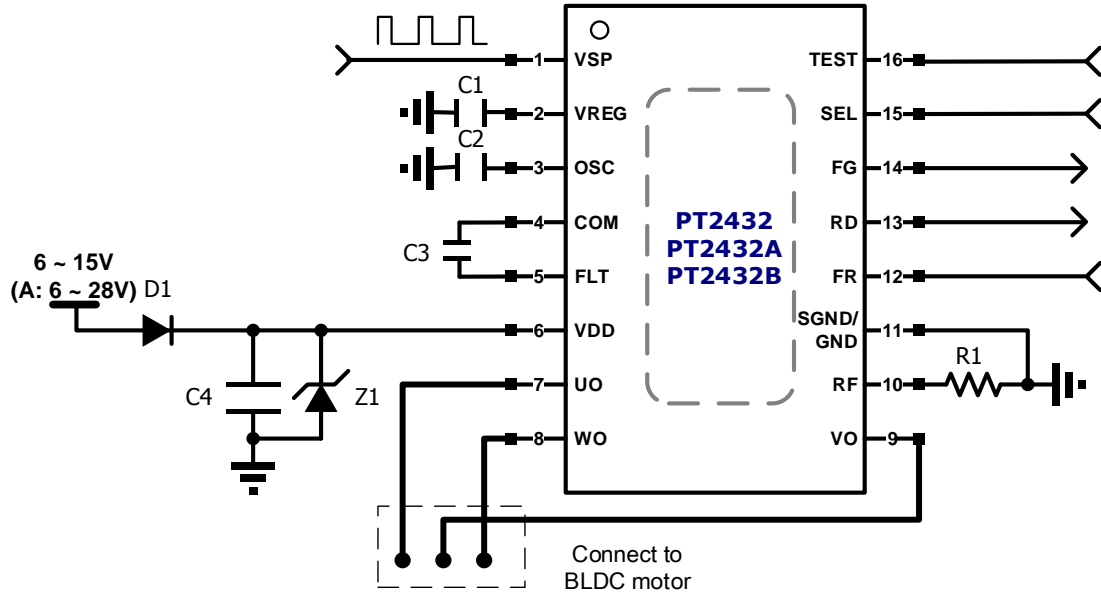
- 三相无传感器无刷直流马达驱动器
- CPU, GPU, 或服务器之风扇
- 水泵
- 小型电机

功能方块图



电路图

HTSSOP16 应用电路



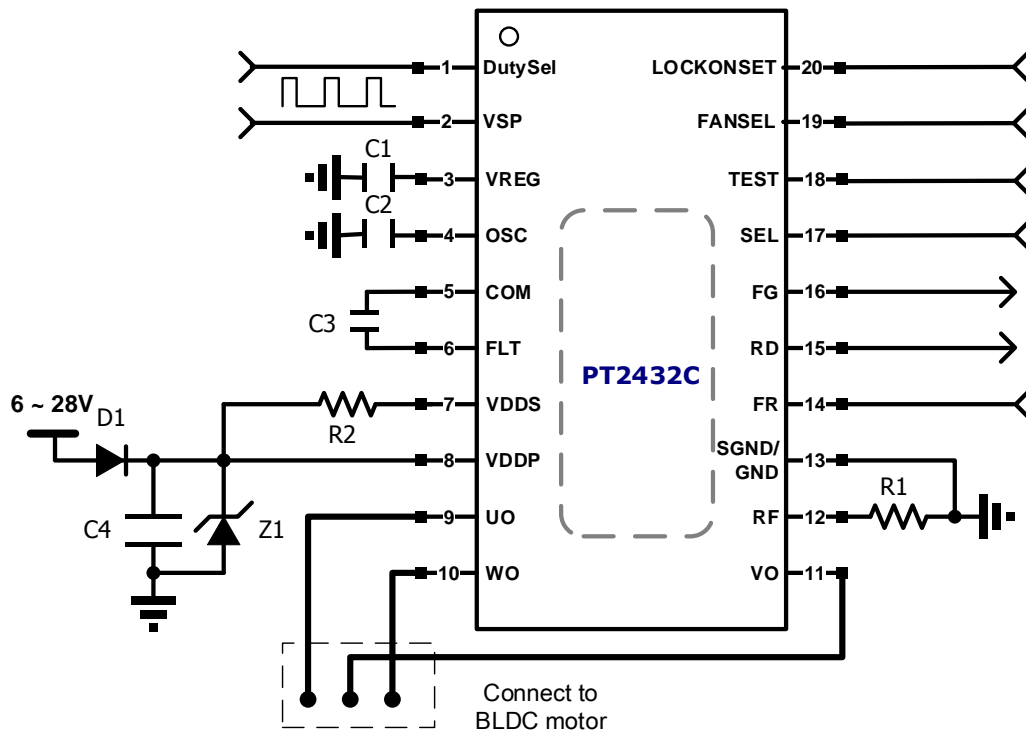
应用电路组件值表

部件	值	单位	描述
C1	1u	F	芯片内部稳压器的电容
*C2	1n	F	振荡器启动电容, 100pF- 3.9nF
*C3	1n	F	ZC 信号低通滤波电容, 100pF ~ 10nF
C4	10u	F	电源去耦合电容
*R1	0.15	Ω	参考电压限流电阻
D1	1N5819	V	防止 BEMF 电压过高, 回灌到电源
Z1	15 (A: 28)	V	尖峰电压稳压齐纳保护二极管
U1	PT2432	IC	3 相无传感器驱动芯片

注： 1. C2 和 C3 是取决于马达类型.

2. R1 是取决于马达的应用.

HTSSOP20 应用电路



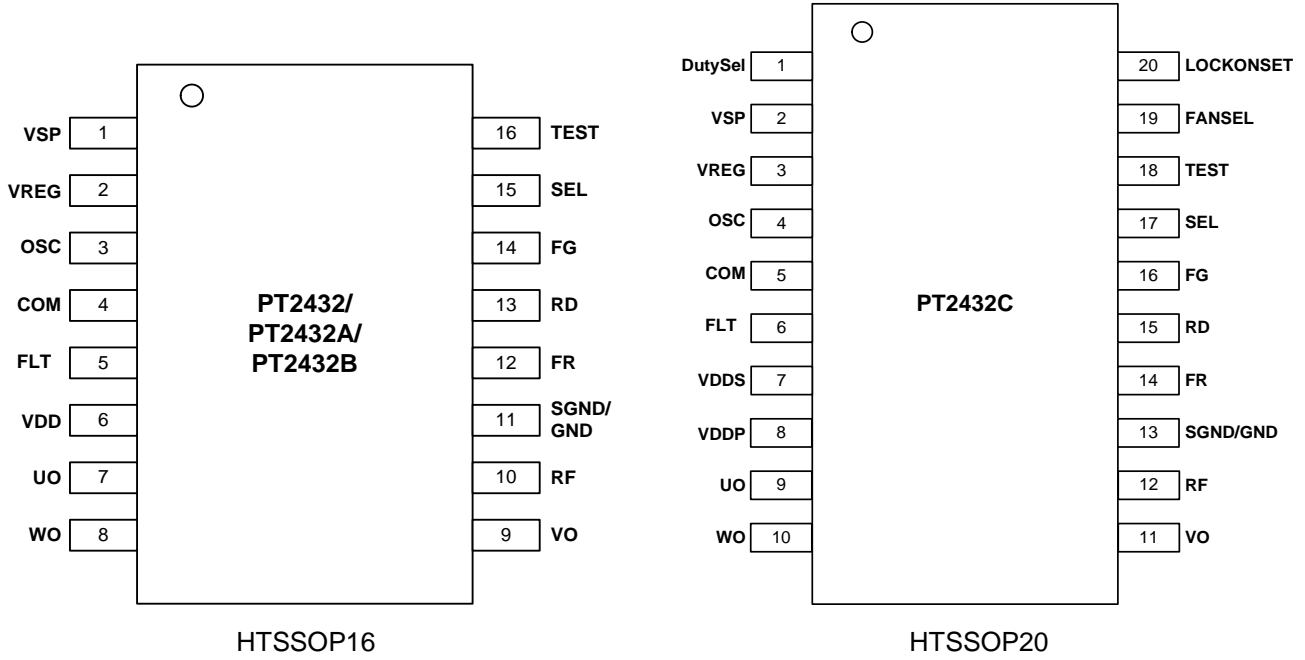
应用电路组件值表

部件	值	单位	描述
C1	1u	F	芯片内部稳压器的电容
*C2	1n	F	振荡器启动电容, 100pF- 3.9nF
*C3	1n	F	ZC 信号低通滤波电容, 100pF ~ 10nF
C4	10u	F	电源去耦合电容
*R1	0.15	Ω	参考电压限流电阻
R2	47	Ω	电压限流电阻
D1	1N5819	V	防止 BEMF 回授到电源
Z1	15 (A: 28)	V	尖峰电压稳压齐纳保护二极管
U1	PT2432	IC	3 相无传感器驱动芯片

注：1. C2 和 C3 是取决于马达类型.

2. R1 是取决于马达的应用.

脚位图:



包装标记和订购信息:

Valid Part No.	Package Type	Top Code
PT2432	16 Pins, HTSSOP	PT2432-HT
PT2432A	16 Pins, HTSSOP	PT2432A-HT
PT2432B	16 Pins, HTSSOP	PT2432B-HT
PT2432C	20 Pins, HTSSOP	PT2432C-HT

重要通知

普诚科技股份有限公司（PTC）保留随时更正，修改，补充，改进和其它改变其产品，并停止任何产品，恕不另行通知于任何时间的权利。

PTC 可以不承担使用比电路完全体现在 PTC 产品以外的任何电路的责任。也不提供其专利许可。

普诚科技股份有限公司
2F, 233-1 号, 宝侨路
新店区, 新北市 23145, 台湾
联系电话: 886-2-66296288
传真: 886-2-29174598
<http://www.princeton.com.tw>