

## 说明

PT2511 为集成 MOSFET 的三相 BLDC 驱动 IC，是基于 Hall 传感器的弦波电流控制方式。驱动 IC 可提供约 1.5A 的连续驱动电流，适用于 30W 以内的马达驱动。PT2511 额外内置一组交流同步马达驱动电路，可驱动 12V 或 24V 摇头马达。整体搭配可用于立扇、循环扇等，能大幅简化驱动板的设计及所需的零件。

PT2511 可针对 Hall 传感器的种类、位置、极性 etc 做补偿与调整，提供更高弹性，进而简化 PCB 设计时程与降低布板失败机率。此外，一般常用的参数，如 Hall 传感器的进角补偿、加减速或堵转保护等，可透过 I2C 控制或将参数储存于芯片的内存中。

PT2511 采用多种不同封装，使用功率较小或芯片温升不高时可使用 QFN40 或 HTSSOP28 封装。HSOP28 封装，因体积较大，提供较佳的散热能力，适合功率较大的应用。

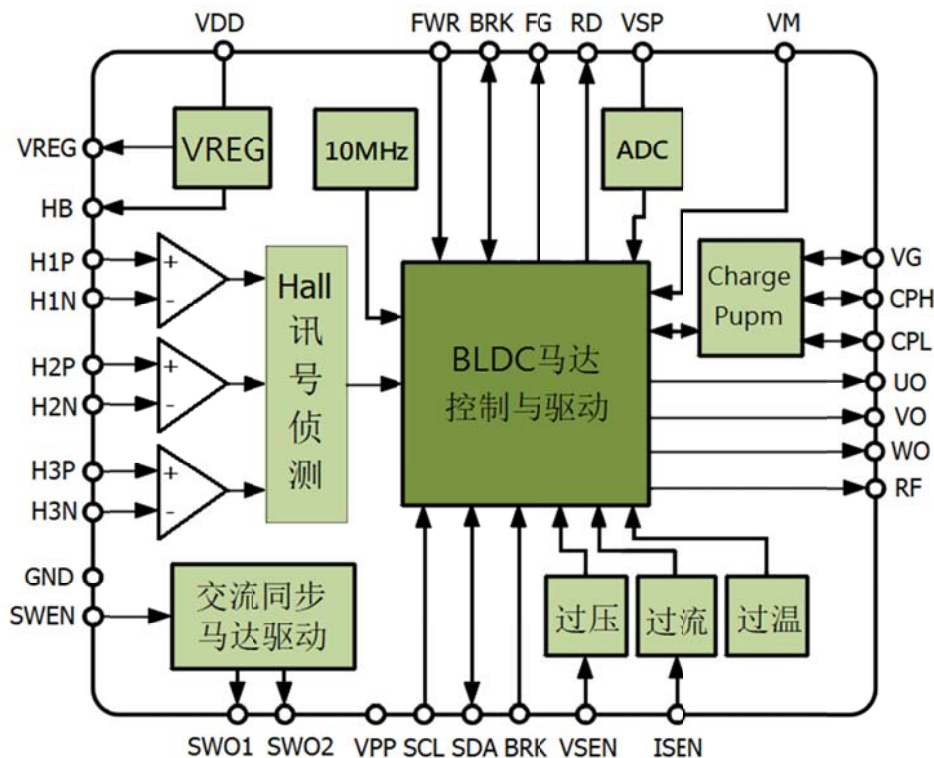
## 产品特色

- 用于三相 BLDC 的 Hall 传感器正弦波控制
- 工作电压从 9V 到 24V
- 驱动电流：持续 1.5 A
- 过电流保护 ( OCP )，热关闭保护 ( TSD )
- 過電壓保護(OVP)與欠電壓压锁定保护 ( UVLO )
- 堵转保护(Lock)和煞车输入(Brake)
- DC · PWM · I2C 或 Clock 输入 · 用于速度控制
- 正反轉功能(FWR)
- 多种 FG 转速输出设定
- 支持 Hall 组件和 Hall IC
- I2C 参数设置或和写入内部 OTP 存储器

## 应用

- 三相 BLDC 马达
- 风扇类应用

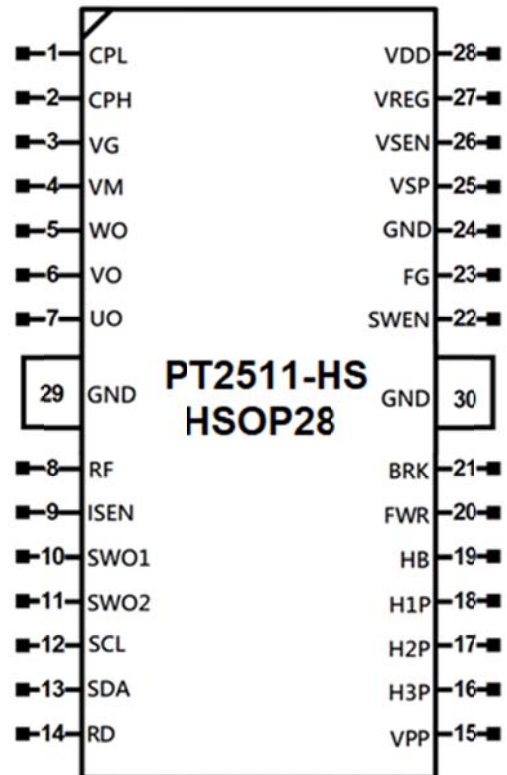
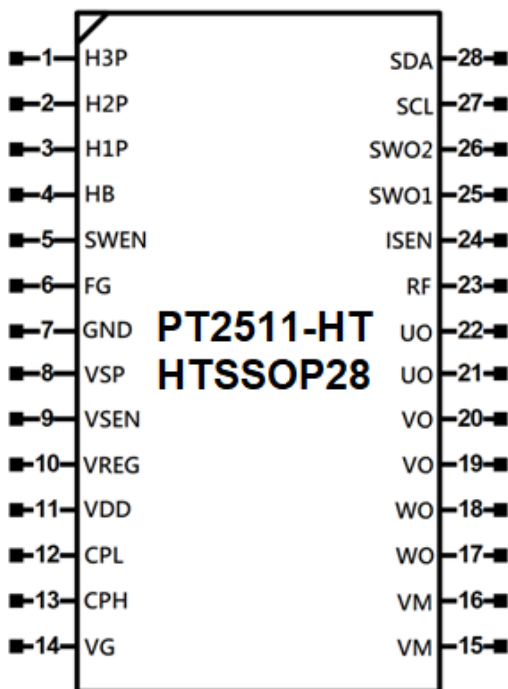
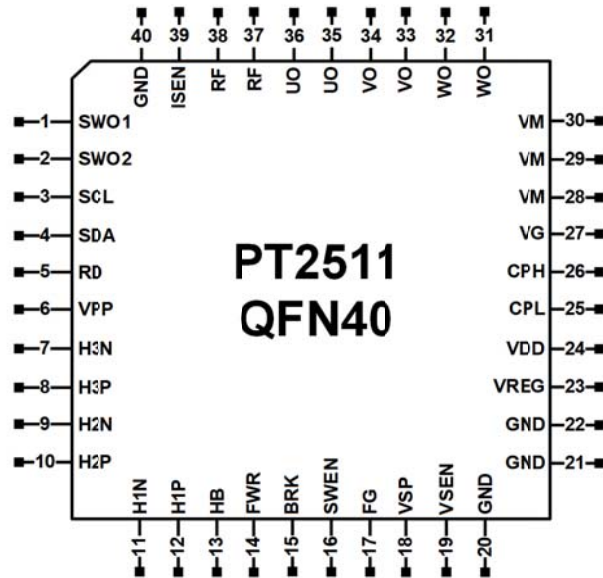
## 功能方块图



## 订购信息

Part Number	Package	Top Logo
PT2511	40-PIN, QFN	PT2511
PT2511-HT	28-PIN, HTSSOP	PT2511-HT
PT2511-HS	28-PIN, HSOP	PT2511-HS

## 引脚名称





## 引脚说明

名称	I/O/P	引脚功能说明	QFN40	HTSSOP28	HSOP28
SWO1	I/O	交流同步马达控制输出	1	25	10
SWO2	I/O	交流同步马达控制输出	2	26	11
SCL	I	I2C 控制接口	3	27	12
SDA	I/O	I2C 控制接口	4	28	13
RD	O	堵转或异常保护指示输出, 高电位代表异常	5	-	14
VPP	P	OTP 刻录电源, 未刻录时电压输出为+5V, 数据刻录时内部会升压到 +7.5V, 或是可使用外部+7.5V 电压输入	6	-	15
H3N	I	Hall 信号输入 3 负端	7	-	-
H3P	I	Hall 信号输入 3 正端	8	1	16
H2N	I	Hall 信号输入 2 负端	9	-	-
H2P	I	Hall 信号输入 2 正端	10	2	17
H1N	I	Hall 信号输入 1 负端	11	-	-
H1P	I	Hall 信号输入 1 正端	12	3	18
HB	O	提供外部 Hall IC 电源 (5V)	13	4	19
FWR	I	正反转控制输入, 内部默认高电位为正转	14	-	20
BRK	I	煞车控制讯输入, 内部默认高电位, 接低电位时停机煞车	15	-	21
SWEN	I	交流同步马达控制输入, 低电位停止, 高电位转动	16	5	22
FG	O	马达转动速度指示, 逻辑电压讯号输出	17	6	23
GND	P	系统接地	20,21 22,40	7	24
VSP	I	转速控制, DC 或 PWM 输入	18	8	25
VSEN	I	过压或低压侦测保护输入	19	9	26
VREG	O	+5V 稳压输出	23	10	27
VDD	P	+5V 稳压器电源输入	24	11	28
CPL	I/O	电荷泵引脚 · 在 CPH 和 CPL 之间需放置电容	25	12	1
CPH	I/O	电荷泵引脚 · 在 CPH 和 CPL 之间需放置电容	26	13	2
VG	P	电荷泵电压输出, VM+5V	27	14	3
VM	P	电源输入, 提供内部 MOSFET 驱动	28,29,30	15,16	4
WO	O	W 相输出	31,32	17,18	5
VO	O	V 相输出	33,34	19,20	6
UO	O	U 相输出	35,36	21,22	7
RF	P	下臂 MOSFE 源极, 外接电阻提供电流参考准位	37,38	23	8
ISEN	I	限流与过流保护输入	39	24	9
GND	P	接地, 散热用	41	29	29
GND	P	接地, 散热用	-	-	30

### 输入引脚简易电路

SCL/SDA	FWR	VSP/SWEN
H1P/H2P/H3P/H1N/H2N/H3N	BRK	VSEN

### 输出引脚简易电路

SWO1/SWO2	UO/VO/WO/RF	VREG	RD/HB/FG	CPH/CPL/VG