

## 说明

PT2522 是一个三相，无霍尔传感器(sensor-less)无刷直流马达控制驱动芯片。三相控制是基于侦测马达反电动势(BEMF)过零交越的方波/梯形波控制方式，具有稳定控制效果，不易受到马达差异所影响。该芯片的软切换技术可达到梯形波或类弦波电流波形，进一步降低相电磁噪声。芯片内置的+5V LDO 提供逻辑电路和模拟电路的操作使用。同时集成了三个 90V 半桥栅极驱动器，特别适合于三相电机应用中高速功率 MOSFET 和 IGBT 的栅极驱动。PT2522 提供以刻录方式来改变内部参数设置以优化不同的马达和应用。PT2522 的封装为 LQFP32。

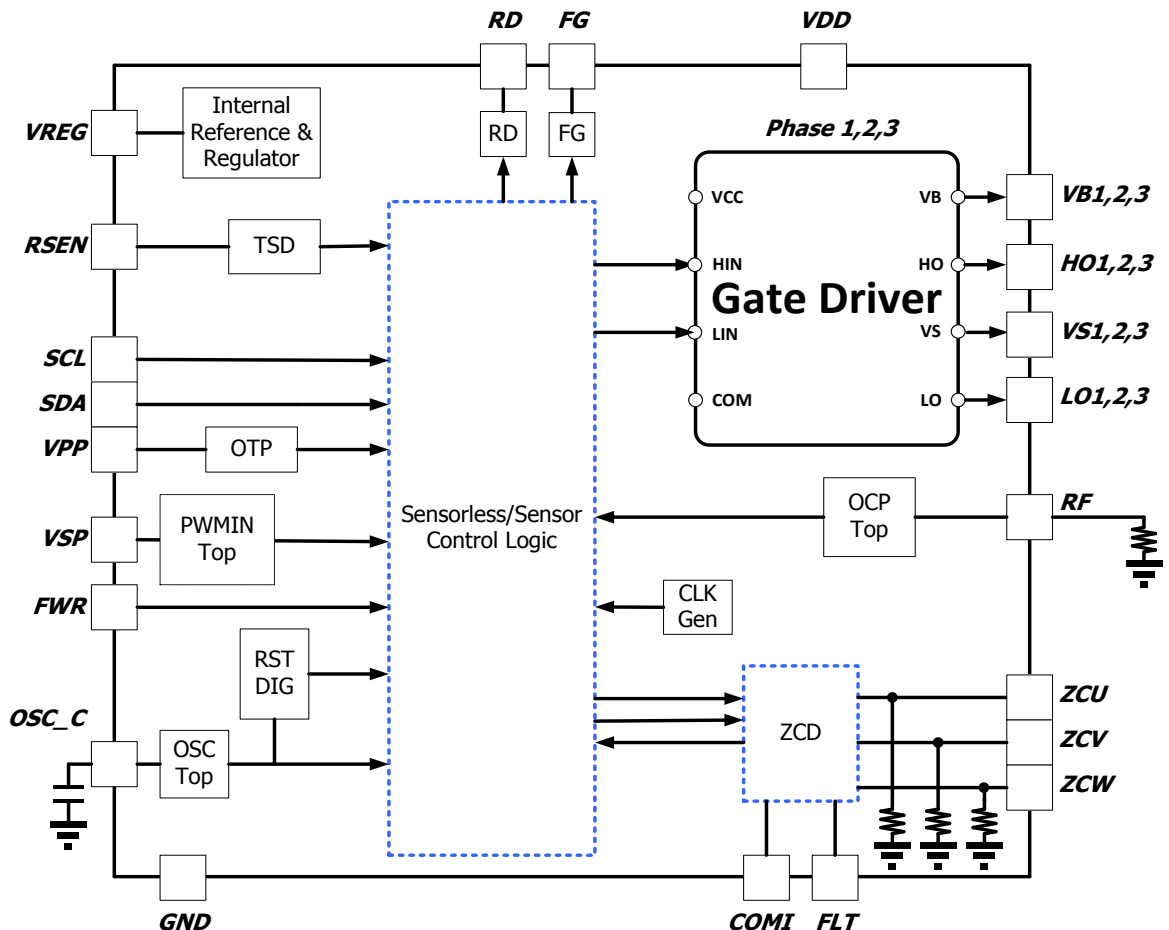
## 产品特征

- 无传感器三相无刷直流马达控制驱动芯片
- 集成了三个 90V 半桥栅极驱动器
- 驱动器汲出/汲入电流: 1200mA/2000mA
- 内建+5V LDO，可使用 5V ~ 24V 电源
- OTP 刻录马达控制参数
- 透过 I<sup>2</sup>C 来设定 OTP 参数
- 电流限制与过压保护功能
- 温度保护功能(使用外部 NTC 电阻)
- 堵转保护功能
- PWM 或 DC 输入速度控制
- FG 转速输出

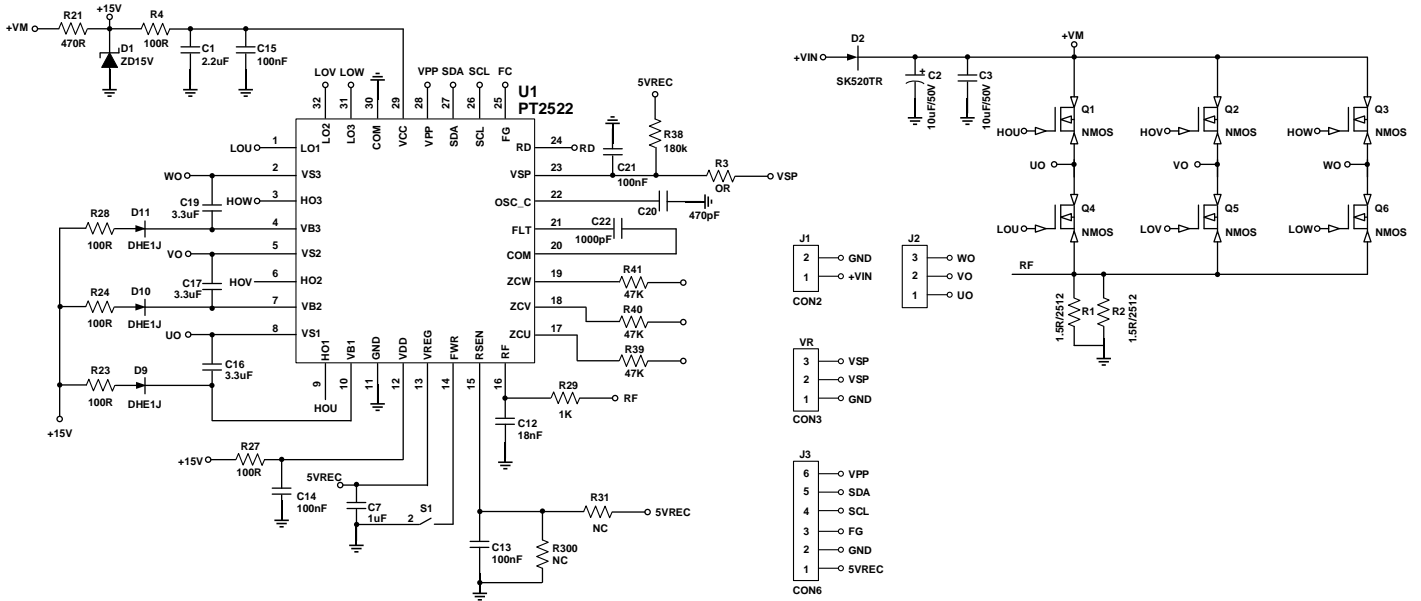
## 应用

- 三相直流无刷马达
- 高转速风机类应用
- 水泵类应用

## 功能方框图



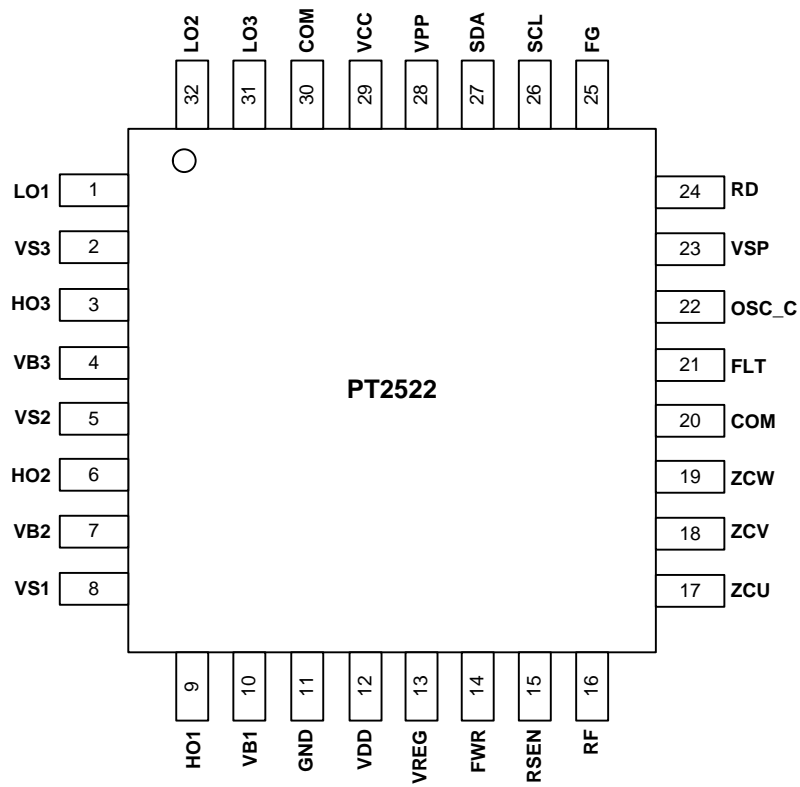
## 应用电路



## 封装正印和订购信息

编号	封装	正印
PT2522-LQ	32 Pins, LQFP	PT2522-LQ
PT2522	32 Pins, QFN	PT2522

## 引脚配置



## **IMPORTANT NOTICE**

Princeton Technology Corporation (PTC) reserves the right to make corrections, modifications, enhancements, improvements, and other changes to its products and to discontinue any product without notice at any time. PTC cannot assume responsibility for use of any circuitry other than circuitry entirely embodied in a PTC product. No circuit patent licenses are implied.

Princeton Technology Corp.  
2F, No. 233-1, Baociao Road,  
Sindian Dist., New Taipei City 23145, Taiwan  
Tel : 886-2-66296288  
Fax: 886-2-29174598  
<http://www.princeton.com.tw/>