

简介

PT1908 是一款应用于 LED 恒流驱动中消除 100/120Hz 电流纹波的芯片。

PT1908 在整个输出电流范围内具有良好的纹波消除性能，在快速调光系统应用中仍然具有优异的动态响应速度。

PT1908 内部集成了一个 N 沟道 MOSFET ，建议应用输出电流小于 120mA 。

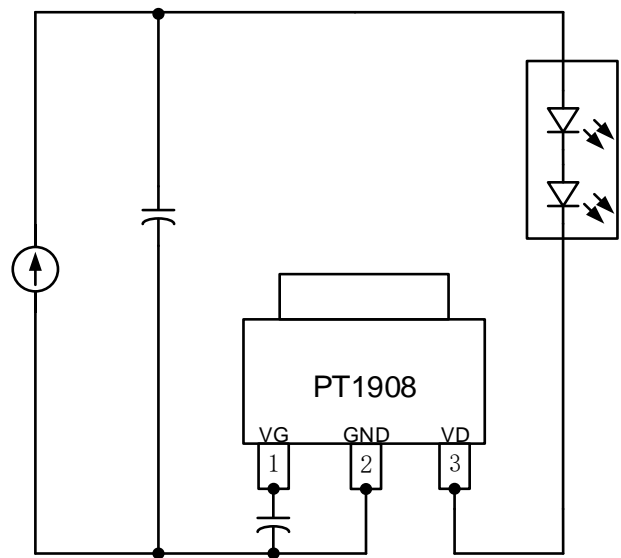
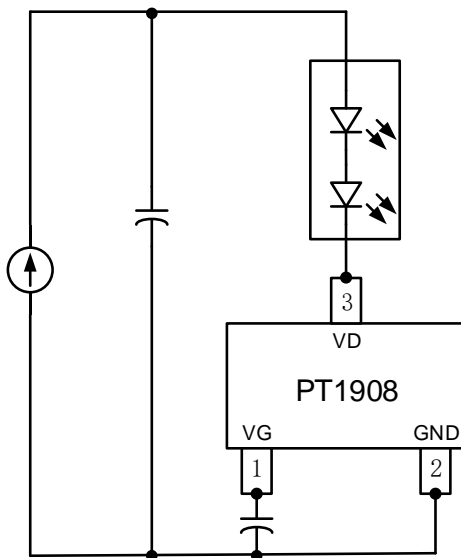
特色

- 消除 100/120Hz 电流纹波
- 内置 40V N 沟道 MOSFET
- 支持可控硅调光
- 系统成本低
- SOT23-3 封装
- SOT89-3 封装

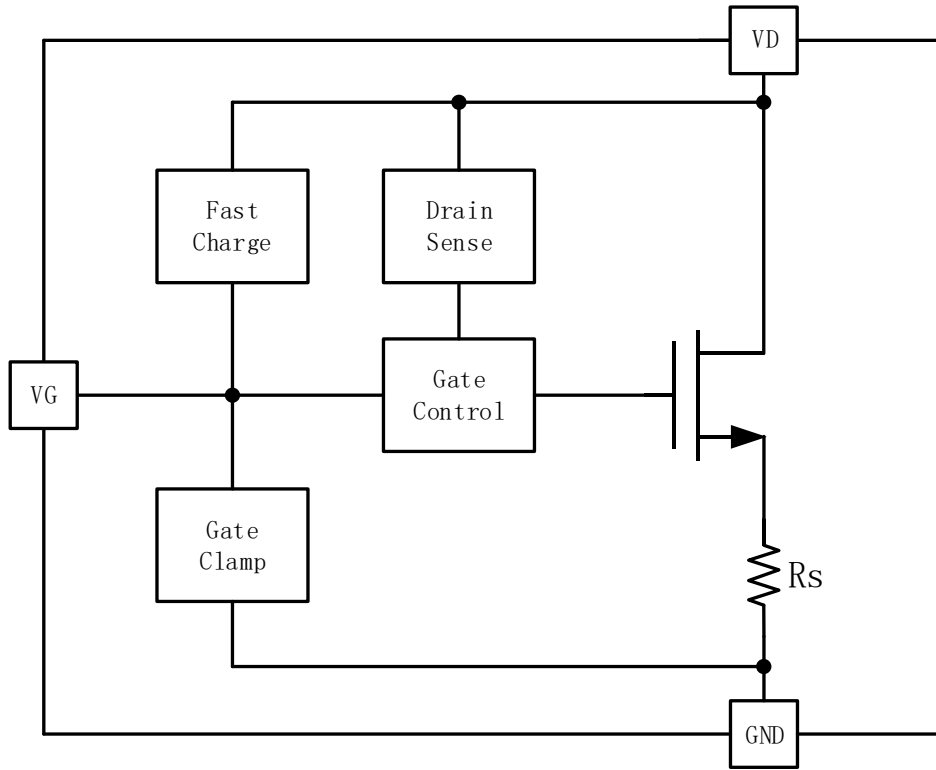
应用范围

- LED 球泡灯
- LED 面板灯
- LED 投光灯
- 其他 LED 照明灯具

典型应用



功能框图

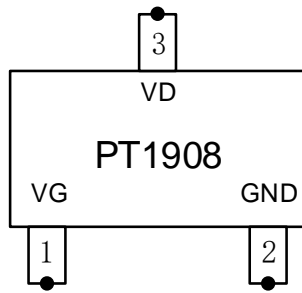


订购信息

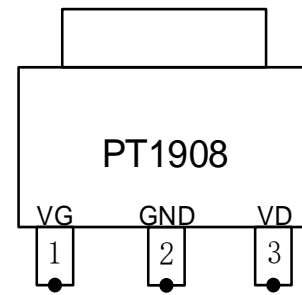
订购编号	封装类型	正印
PT1908	SOT23-3	PT1908
PT1908	SOT89-3	PT1908

引脚架构

SOT23-3



SOT89-3



引脚说明

引脚名称	说明	引脚编号	
		SOT23-3	SOT89-3
GND	IC 地	2	2
VG	内部 NMOS 的栅极, 接 1u F 电容到 IC 地	1	1
VD	内部 NMOS 的漏极, 接 LED 灯串的负极	3	3

最大额定值

参数	符号	额定值	单位
VD 电压范围	-	-0.3 ~ +40	V
VG 电压范围	-	-0.3 ~ +7.0	V
工作温度	T _{OPR}	-40 ~ +125	°C
储存温度	T _{STG}	-40 ~ +150	°C
工作结温	T _J	-40 ~ +150	°C
焊接温度 (10secs)	T _{SOLDERING}	260	°C
ESD (HBM)	ESD	2	KV

推荐工作条件

参数	符号	范围
VD 工作电压	VD	<12V
VG 工作电压	VG	1.5V~3V
工作结温	T _J	<120°C

封装散热等级

封装类型	R _{θJA}	单位
SOT23-3	210	°C/W
SOT89-3	130	°C/W

电气特性

(如无特殊说明, T_A=25°C)

参数	符号	条件	Min.	Typ.	Max.	Unit
VG 工作电压	VG	-	1.3	2.5	3.5	V
最大输出电流	I _{DR}	-			120	mA
导通电阻	R _{DSON}	VG=3V; I _{DR} =20mA		8		Ω
耐压	BV	-		40		V

输出功率

产品	封装	条件	最大功耗
PT1908	SOT23-3	I _{DR} <120mA, VD<12V	400mW
PT1908	SOT89-3	I _{DR} <120mA, VD<12V	600mW

功能描述

PT1908 是一款应用于 LED 恒流驱动中消除 100/120hz 电流纹波的芯片。

工作原理

PT1908 与 LED 灯串共用一套驱动电路，VD 引脚连接到 LED 灯串的负极。

PT1908 将 LED 灯串的电流纹波转换为 IC 的电压纹波，以确保 LED 灯串上的电压恒定，从而确保 LED 灯串上电流恒定。

消除电流纹波

VG 和 GND 之间并联一个电容 C_{VG} 以稳定 VG 电压。PT1908 将 VG 电压作为一个参考电压，其电压值由 LED 平均电流值决定。PT1908 通过检测 LED 电流来控制 VG 的电压进而控制 LED 灯串电流。

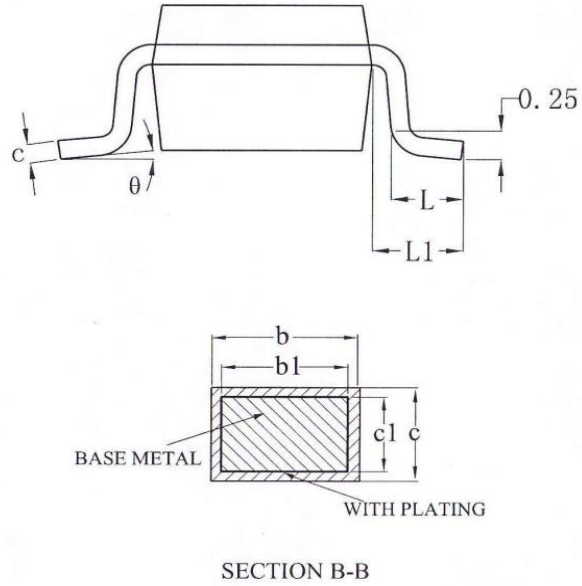
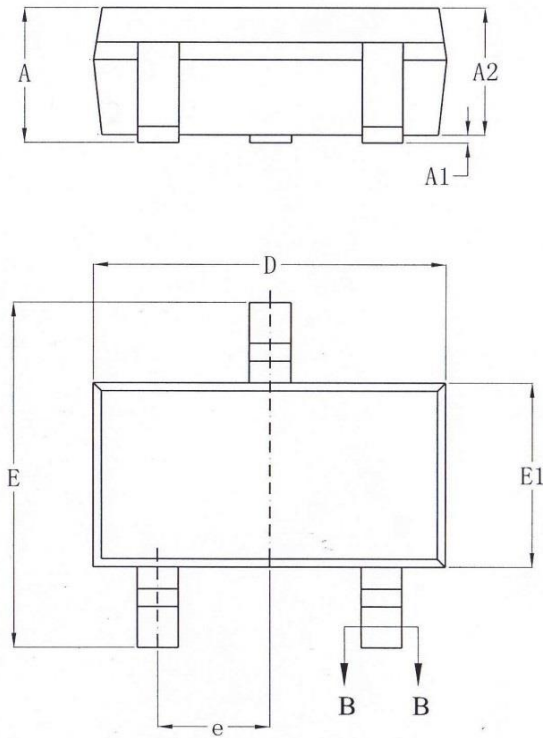
当 LED 电流小于其平均值时， C_{VG} 电容放电，VG 电压下降，减小 LED 电流的下降趋势；当 LED 电流大于其平均值时， C_{VG} 电容充电，VG 电压上升，通过负反馈减缓 LED 电流增加趋势；最终将 LED 电流稳定在平均值附近波动，达到消除 LED 纹波电流目的。

C_{VG} 使用的电容需要足够大，以达到消除纹波电流的目的。然而，太大的电容也会带来动态响应变慢的问题。 C_{VG} 电容建议采用 1 μF 片状集成陶瓷电容（MLCC）。

适应性调节

PT1908 的自适应调节功能可以将 LED 灯串的负极电压调节至最小，减小 IC 功率损耗，从而提高系统效率。当 LED 灯串两端电容增加时，LED 平均电流值增加，IC 损耗减小，系统效率提高。

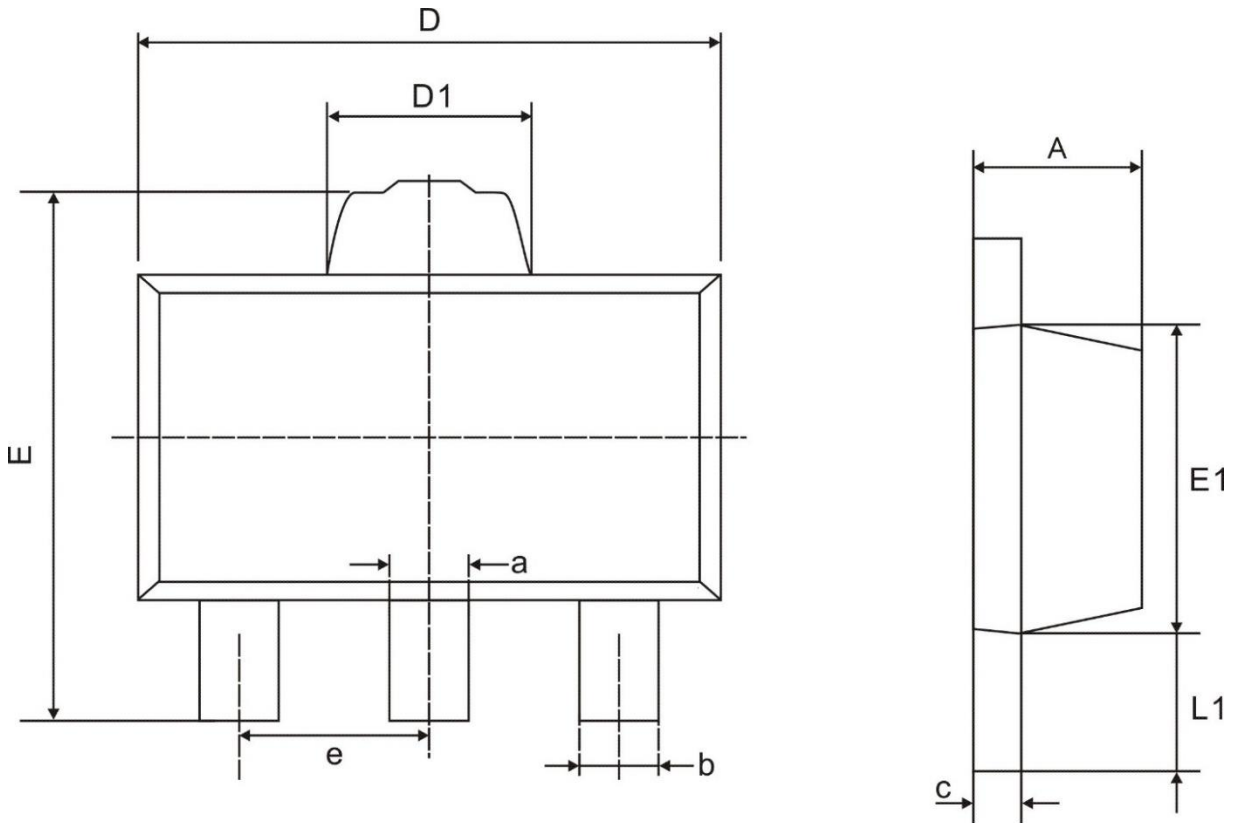
封装信息
SOT23-3



Refer to JEDEC MO-178

Symbol	Dimensions (mm)		
	Min	Nom	Max
A	-	-	1.45
A1	0.00	-	0.15
A2	0.90	1.15	1.30
b	0.33	-	0.41
b1	0.32	0.35	0.38
c	0.08	-	0.22
c1	0.08	0.13	0.20
D	2.90 BSC		
E	2.80 BSC		
E1	1.60 BSC		
e	0.95 BSC		
L	0.30	-	0.60
L1	0.60 REF		
θ	0°	-	8°

SOT89-3



Refer to JEDEC TO-243

Symbol	Dimensions (mm)		
	Min	Nom	Max
A	1.40	1.50	1.60
b	0.38	-	0.46
c	0.38	-	0.42
a	0.46	-	0.56
D	4.40	4.50	4.60
D1	1.62	-	1.83
E	3.95	-	4.25
E1	2.40	2.50	2.60
e	1.50 BSC		
L1	0.89	-	1.20

IMPORTANT NOTICE

Princeton Technology Corporation (PTC) reserves the right to make corrections, modifications, enhancements, improvements, and other changes to its products and to discontinue any product without notice at any time.

PTC cannot assume responsibility for use of any circuitry other than circuitry entirely embodied in a PTC product. No circuit patent licenses are implied.

Princeton Technology Corp.
2F, 233-1, Baociao Road,
Sindian Dist., New Taipei City 23145, Taiwan
Tel : 886-2-66296288
Fax: 886-2-29174598
<http://www.princeton.com.tw>