

简介

PT1929 是一款超高压线性输入输出恒功率 LED 驱动 IC，最高输入电压可达 400V，适用于驱动高电压小电流 LED 负载。应用方案外部元件极少，布局紧凑，能简单灵活地应用于各种小体积或者平面型 LED 产品，PT1929 可提供 5~150mA 恒定电流；PT1929 集成乘法器，极大的改善了系统的功率因数，以及超低的系统 THDi（满足 IEC 最高标准）；同时，简单的线性驱动方式不需磁性元件，很好地避免 EMI 干扰问题。

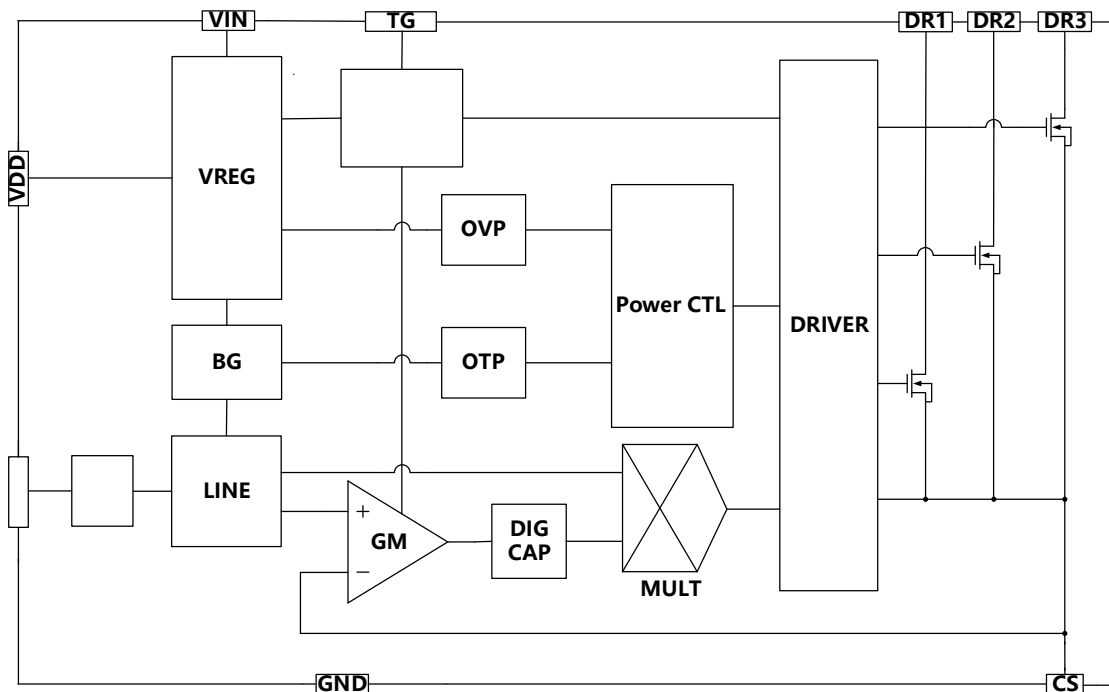
PT1929 采用专利的闭环控制方式实现输出电流恒流控制，拥有优秀的线性调整率和负载调整率，在一定输入电压范围内保证输出平均电流恒定；同时 PT1929 还实时监测线网电压，从而实现输入恒功率的效果。

为了防止 IC 过热损坏，PT1929 集成智能温控功能，当 IC 内部结温上升到 142°C 时，PT1929 开始减小输出电流，当结温达到 160°C 时，输出电流将会减小至 0。

应用范围

- LED 球泡灯
- LED 灯管
- 其他 LED 灯

功能框图

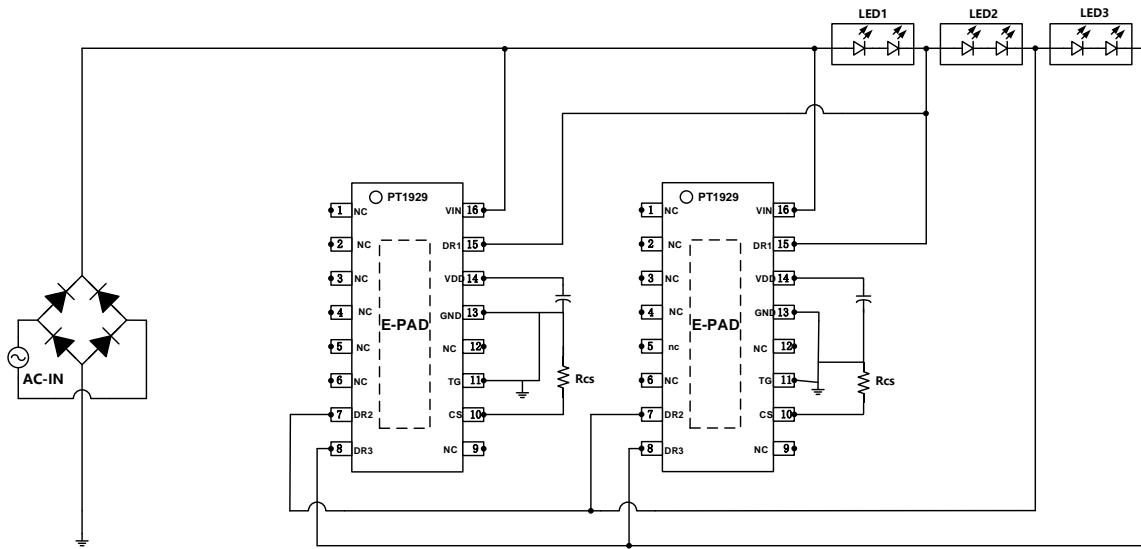


特色

- 20V~400V 工作电压
- 专利的去 COMP 电容闭环控制
- 输入输出恒功率
- $\pm 3\%$ 输出电流精度
- 可多个 IC 并联使用，以满足较大电流输出
- 高功率因数，超低 THD
- 高效率
- 极少的外围元件
- LED 开路、短路保护
- 智能过温保护功能
 - $T_J > 142^\circ\text{C}$ ，输出电流开始减小；
 - $T_J > 160^\circ\text{C}$ ，输出电流减小至 0
- ESOP-16 封装：PT1929-HS

典型应用电路

PT1929 高 PF 低 THD 三段 HV LED 灯应用



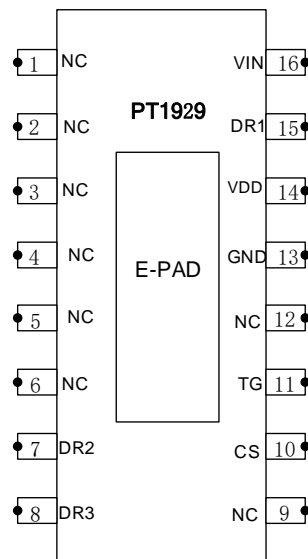
PT1929 高 PF 低 THD 三段 HV LED 灯应用

订购信息

订购编号	调光	封装类型	正印
PT1929-HS	-	ESOP16	PT1929-HS

引脚架构

ESOP16-PT1929-HS



引脚说明

引脚名称	说明	引脚编号
		ESOP16
VDD	IC 内部工作电源, 接 2.2uF 电容到地	14
TG	测试信号输入端, 工作时接地	11
CS	输出电流设定, 改变 CS 和地之间电阻阻值来调整 LED 平均电流	10
DR3	3 号开关漏极	8
DR2	2 号开关漏极	7
DR1	1 号开关漏极	15
VIN	VIN 供电输入脚, 内部恒功率检测脚	16
GND	系统地	13
NC	空脚	1,3,4,6,9,12, E-PAD

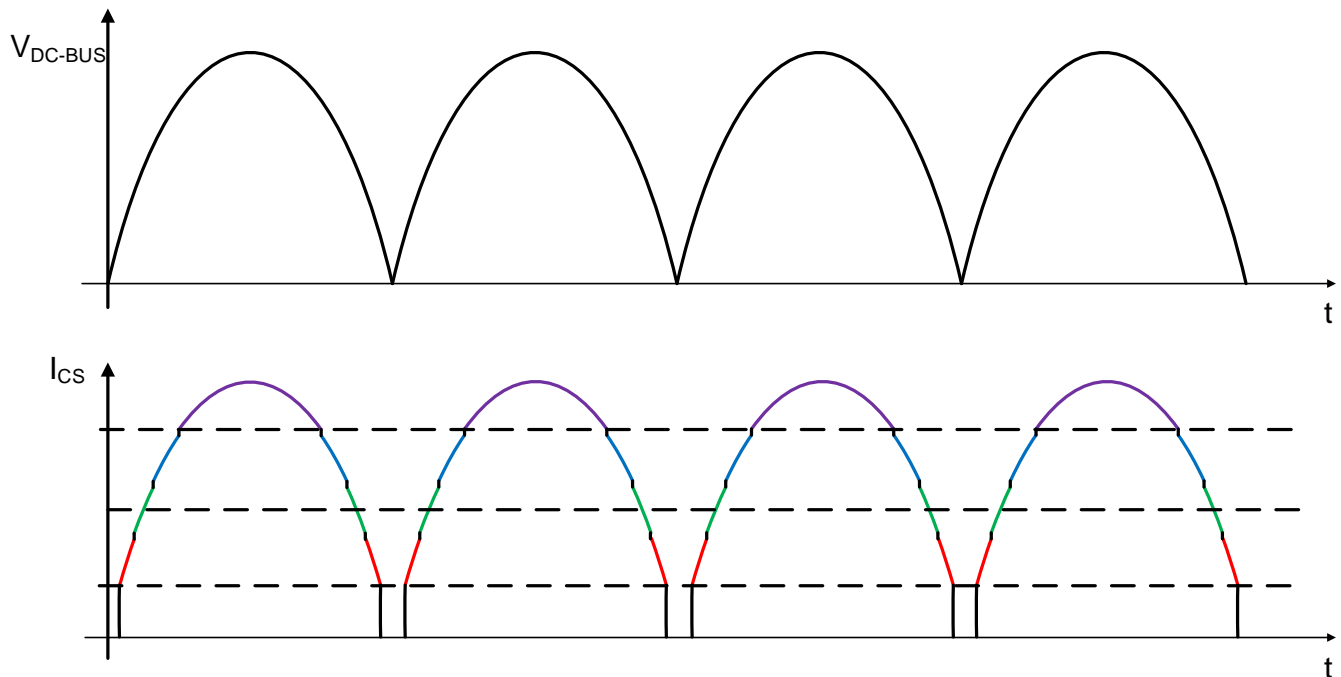
功能描述

工作原理

PT1929 采用先进的三段线性恒流驱动技术，电路拓扑简单实用，创造性的将乘法器引入到线性 IC 中，从而实现较高的 PF 值以及超低的 THD。LED 负载，芯片与整流后的电源串联连接，构成电流回路，输出电流由 IC 设定。当输入电压足够高于 LED 负载电压时，输出瞬时电流跟随 AC 电压，且平均电流恒定，输入电压超出 LED 负载电压部分由 IC 承受，IC 最大输入电压可达 400V，满足绝大多数的 AC 输入应用。

三段弦波电流控制

IC 创造性的在线性 IC 中引入模拟乘法器调制输出 LED 电流波形，使输出 LED 电流呈正弦波形。从而实现高 PF 值和超低 THDi，THDi 可以满足 IEC61000-3-2 谐波标准，VDCBUS 电压波形与电流波形示意图如下图。



输出平均电流

PT1929 创造性的引入了闭环电流控制，同时用专利的低频闭环控制技术，省掉了 COMP 电容，节省了外部电容元件也节省了输出脚位，输出平均电流由 CS 引脚与 IC 地之间电阻设定，平均电流值可计算得：

$$I_{LED} = \frac{300mV}{R_{CS}}$$

输入输出恒功率

芯片内部设置输入恒功率起作用的阈值为 1.2V，通过内部电阻 R_{MULT1} 和 R_{MULT2} 的比例来设置输入恒功率的起调 AC 电压。

$$\frac{R_{MULT2}}{R_{MULT1} + R_{MULT2}} \times V_{AC} \times 1.414 = 1.2V$$

智能温控

PT1929 集成智能过温保护功能。当 IC 内部结温高于 142°C（典型值）时，内部参考电压以 32mV/°C 的系数减小，输出电流也因此跟着减小。当 IC 内部结温达到 160°C 时，输出电流将会减小至 0。

智能温控功能可有效地避免传统过热保护功能导致的闪烁现象。当环境温度异常导致 IC 结温升高并达到 142°C，PT1929 将试图通过减小输出电流来减少 LED 发热量，从而降低环境温度。输出电流与环境温度将可能达到平衡，这有别于传统过热保护机制（一般传统过热保护机制为：IC 结温达到 160°C，IC 关闭，IC 结温回降 20°C，IC 重新工作），从而避免了 LED 闪烁。

LED 短路保护

PT1929 采用线性恒流控制方式，输入电压高于输出电压的多余电压由 IC 承受，IC 输入电压可达 400V。当部分 LED 发生短路，IC 所承受的电压将会升高导致 IC 功耗增加，IC 温度上升，如果 IC 内部结温仍小于 142°C，输出电流将保持恒定。最坏情况是 LED 负载正端与负端短路，全部输入电压均由 IC 承受，IC 内部结温将会急剧上升至 160°C，IC 关闭输出。明显地，LED 短路保护是通过温度衰减电流实现的。

CS 短路保护开路保护

CS 电阻短路触发 OTP 保护，功率管关断；CS 电阻开路，电流环路断开，功率管无电流。

最大额定值

参数	符号	额定值	单位
VIN to GND	-	-0.3~+700	V
DR1 DR2 DR3 to GND	-	-0.3~+700	
TG to GND	-	-0.3~+9	V
CS to GND	-	-0.3~+6	V
工作温度范围	T _{OPR}	-40~+142	°C
储存温度范围	T _{STG}	-40~+150	°C
最大工作结温	T _J	160	°C
热阻(ESOP-16)	R _{JA}	35.35	°C/W
	R _{JC}	6.7	°C/W

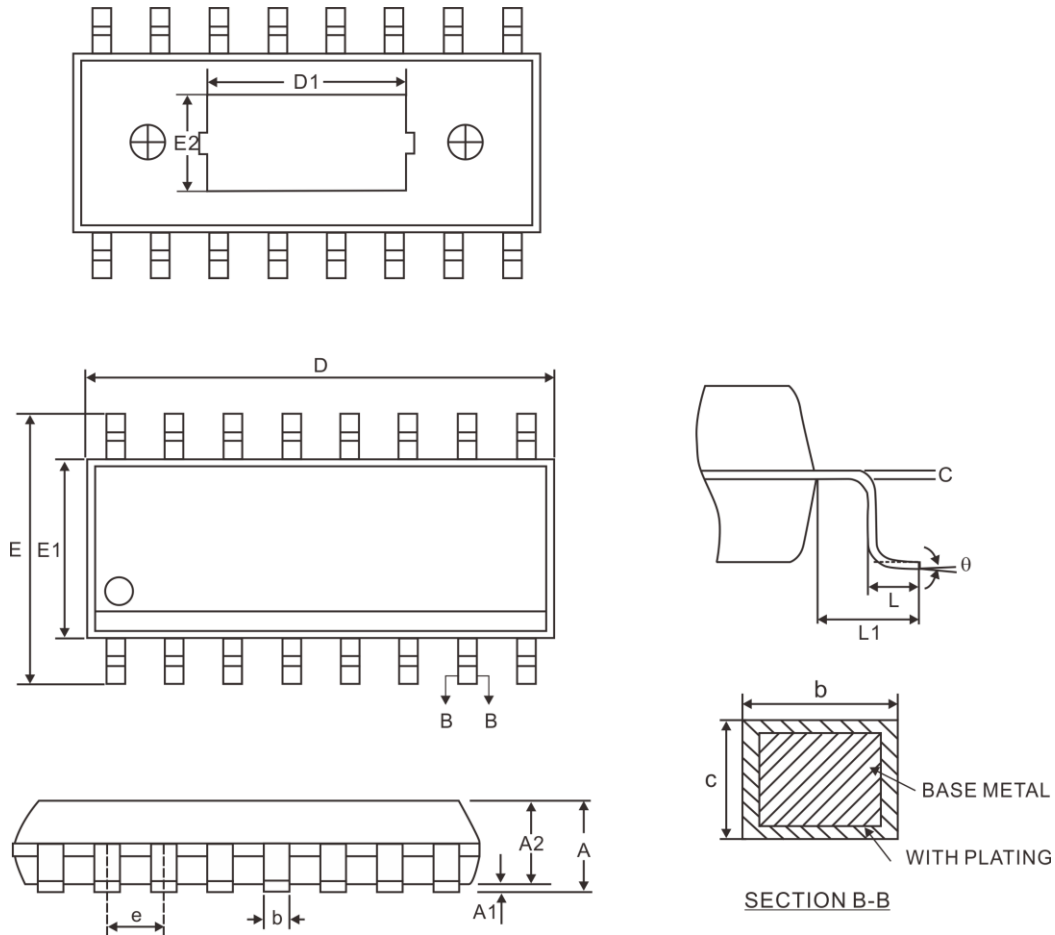
电气特性参数

(如无特殊说明, T_A=25°C)

Parameter	Symbol	Conditions	Min.	Typ.	Max.	Unit
输入电压	V _{VIN}		20		400	V
工作电流	I _{AC-PT1929}	V _{in} =30V, DR1,DR2,DR3 Floating		350		uA
内部参考电压	V _{REF}	R _{CS} =1K; TG =7.5V; V _{in} =30V=DR1;DR2,DR3 Floating,	291	300	309	mV
乘法器输入电压范围	V _{MULTR}		0		2.0	V
CS 脚钳位电压	V _{CSC}	R _{CS} =1K. V _{in} =30V=DR1;DR2,DR3 Floating		1.2		V
温度保护阈值	T _{TRIG}			142		°C
温度保护衰减系数	K _T			-32		mV/ °C
温度保护关断阈值	T _{SD}			160		°C

封装信息

16 PINS, ESOP



符号	尺寸均以毫米为单位		
	最小值	标准值	最大值
A	-	-	1.75
A1	0.00	-	0.15
A2	1.30	1.40	1.50
b	0.39	-	0.48
c	0.21	-	0.26
e	1.27 BSC		
D	9.90 BSC		
E	6.00 BSC		
E1	3.90 BSC		
D1	1.50	4.57	-
E2	1.00	2.41	-
L	0.40	-	1.27
L1	1.04 REF		
θ	0°	-	8°

注:

1 所有尺寸均以毫米为单位

2 参考 JEDEC MS-012 BC

IMPORTANT NOTICE

Princeton Technology Corporation (PTC) reserves the right to make corrections, modifications, enhancements, improvements, and other changes to its products and to discontinue any product without notice at any time.

PTC cannot assume responsibility for use of any circuitry other than circuitry entirely embodied in a PTC product. No circuit patent licenses are implied.

Princeton Technology Corp.
2F, 233-1, Baociao Road,
Sindian Dist., New Taipei City 23145, Taiwan
Tel: 886-2-66296288
Fax: 886-2-29174598
<http://www.princeton.com.tw>