

简介

PT1939 是一款超高压线性输入输出恒功率 LED 驱动 IC，最高输入电压可达 400V，适用于驱动高电压小电流 LED 负载。应用方案外部元件极少，布局紧凑，能简单灵活地应用于各种小体积或者平面型 LED 产品，PT1939（与 PT1913 一起工作）可提供 5~250mA 峰值电流；PT1939 集成乘法器，极大的改善了系统的功率因数，以及超低的系统 THDi（满足 IEC 最高标准）；同时，简单的线性驱动方式不需磁性元件，很好地避免 EMI 干扰问题。

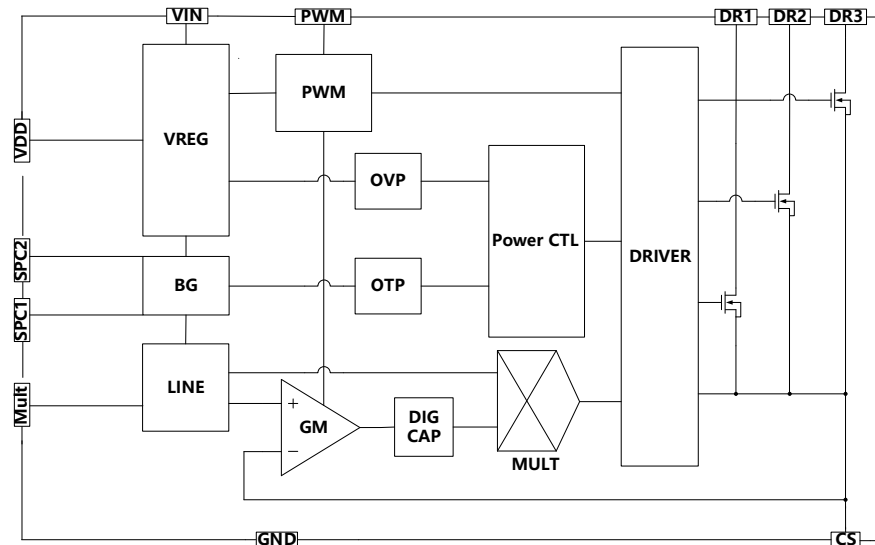
PT1939 采用专利的闭环控制方式实现输出电流恒流控制，拥有优秀的线性调整率和负载调整率，在一定输入电压范围内保证输出平均电流恒定；同时 PT1939 还集成实时监测线网电压功能，从而实现输入恒功率的效果。PT1939 集成 PWM 调光功能，同时由于引入专利的闭环控制方式，PT1939 的 PWM 调光是连续的，调光深度可以低于 1:100。

为了防止 IC 过热损坏，PT1939 集成智能温控功能，当 IC 内部结温上升到 149°C 时，PT1939 开始减小输出电流，当结温达到 170°C 时，输出电流将会减小至 0；

应用范围

- LED 投光灯
- LED 路灯
- 其他 LED 灯

功能框图

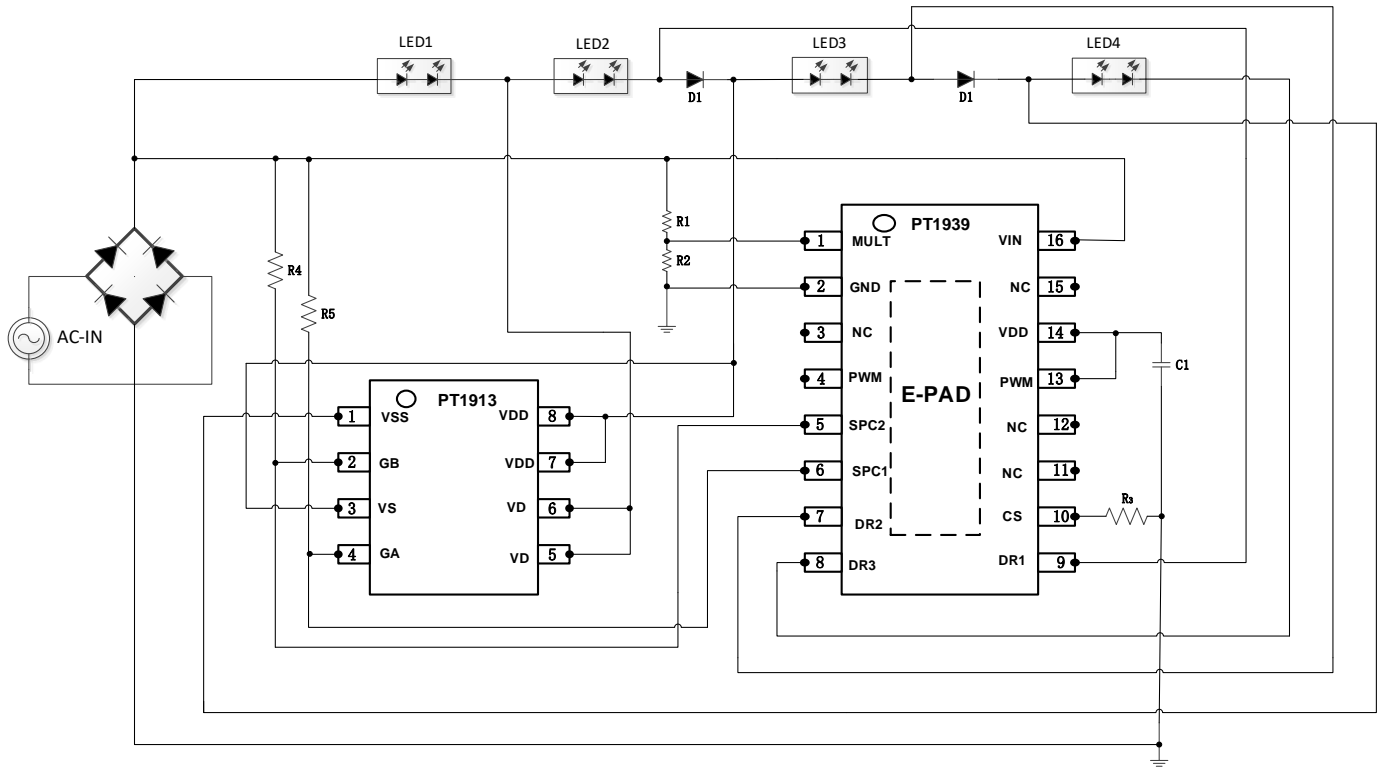


特色

- 20V~400V 工作电压
- 集成 700V MOSFET
- 专利的去 COMP 电容闭环控制
- 极佳的线性调整率
- 约 90% 的工作转换效率
- 最大 250mA 峰值输出电流
- $\pm 3\%$ 输出电流精度
- 高功率因数，超低 THDi
- 集成 PWM 调光，实现小于 1:100 调光深度 ($F_{PWM}=800\text{Hz}$)
- 极少的外围元件
- LED 开路、短路保护
- PWM 关机休眠超低待机功耗 $< 0.1\text{W}$
- 智能过温保护功能
 - $T_J > 149^\circ\text{C}$ ，输出电流开始减小；
 - $T_J > 170^\circ\text{C}$ ，输出电流减小至 0
- ESOP-16 封装：PT1939-HS
- SOP-8 封装：PT1913-HS

注：未特殊说明时，PT1939 需与 PT1913 一起使用。

典型应用电路



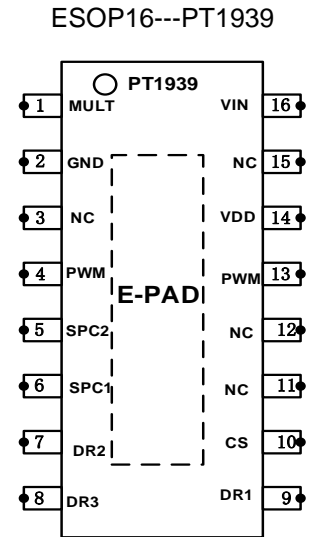
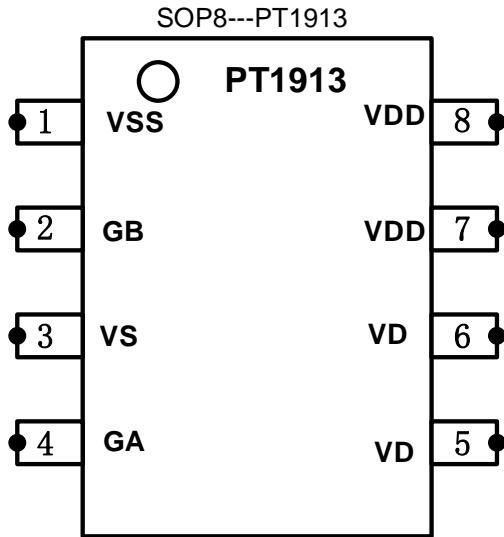
PT1939 应用

注：PWM 不使用时接 VDD

订购信息

订购编号	调光	封装类型	正印
PT1939	PWM 调光	ESOP16	PT1939-HS
PT1913	-	SOP8	PT1913-HS

引脚架构



引脚说明

引脚名称	说明 (PT1939)	引脚编号
		ESOP16
VDD	IC 内部工作电源, 接 2.2uF 电容到地	14
PWM	PWM 调光脚	4,13
CS	输出电流设定, 改变 CS 和地之间电阻阻值来调整 LED 平均电流	10
SPC1	外部驱动引脚	6
SPC2	外部驱动引脚	5
DR3	3 号开关漏极	8
Mult	采样输入脚	1
DR2	2 号开关漏极	7
DR1	1 号开关漏极	9
VIN	VIN 供电输入脚	16
GND	系统地	2
NC	空脚	3,11, 12,15,E-PAD
引脚名称	说明 (PT1913)	SOP8
VD	-	5,6
VDD	-	7,8
VSS	-	1
VS	-	3
GA	-	4
GB	-	2

功能描述

工作原理

PT1939 采用自主专利的多段线性恒流驱动技术，外围电路拓扑简单实用，将模拟乘法器内置从而实现较高的 PF 值以及超低的 THDi。LED 灯珠，芯片与整流后的电源串联连接，构成电流回路，输出电流由 IC 设定。当输入电压足够高于 LED 负载电压时，输出瞬时电流跟随 AC 电压，且平均电流恒定，输入电压超出 LED 负载电压部分由 IC 承受，IC 最大输入电压可达 400V，满足绝大多数的 AC 输入应用。

输出平均电流

PT1939 引入了闭环电流控制，同时用专利的低频闭环控制技术，省掉了 COMP 电容，节省了外部电容元件也节省了输出脚位，输出平均电流由 CS 引脚与 IC 地之间电阻设定，平均电流值可计算得：

$$I_{LED} = \frac{300mV}{R_{CS}}$$

输入输出恒功率

芯片外部设置电阻网络设定输入恒功率，实时监测线网电压，从而实现输入恒功率的效果。输入功率满足

$$PIN \propto \frac{1}{R_{CS}}$$

集成 PWM 调光功能

芯片内部集成 PWM 调光/使能功能，可直接接受 MCU 提供的 PWM 信号进行调光，由于采用专利的闭环控制技术，PT1939 的 PWM 调光时，调光电流是连续的，调光深度可以小于 1%（800Hz），支持 400Hz~4Khz 范围；不使用时接 VDD。

VDD

PT1939 集成了高压 Regulator，在 VDD 管脚外接一电容(典型值 2.2uF)稳定 6.1V 电压。同时，芯片内部集成 VDD 嵌位电路，嵌位电压设置为 6.3V，减小了 VDD 电压受外部干扰时引起的过冲。

智能温控

PT1939 集成智能过温保护功能：当 IC 内部结温高于 149°C（典型值）时，内部参考电压以 15mV/°C 的系数减小，输出电流也因此跟着减小；当 IC 内部结温达到 170°C 时，输出电流将会减小至 0。

当环境温度异常导致 IC 结温升高并达到 149°C，PT1939 将通过减小输出电流来减少 LED 发热量，从而降低工作温度。输出电流与环境温度最终将达到平衡，这有别于传统过热保护机制（一般传统过热保护机制为：IC 结温达到 170°C，IC 关闭，IC 结温回降 20°C，IC 重新工作），智能温控功能可有效地避免传统过热保护功能导致的闪烁现象。

LED 短路保护

PT1939 采用线性恒流控制方式，输入电压高于 LED 灯电压的多余部分由 IC 承受，IC 输入电压最高可达 400V。当部分 LED 发生短路，IC 所承受的电压将会升高导致 IC 功耗增加，IC 温度上升，如果 IC 内部结温仍小于 149℃，输出电流将保持恒定。最坏情况是 LED 负载正端与负端短路，全部输入电压均由 IC 承受，IC 内部结温将会急剧上升至 170℃，IC 关闭输出。明显地，LED 短路保护是通过温度衰减电流实现的。

CS 短路保护开路保护

CS 电阻短路触发 OTP 保护,功率管关断；CS 电阻开路，电流环路断开，功率管无电流。

最大额定值

参数	符号	额定值	单位
VIN、SPC1、SPC2 to GND	-	-0.3~+700	V
DR1 DR2 DR3 to GND	-	-0.3~+700	V
VDD to GND	-	-0.3~+7	V
PWM to GND	-	-0.3~+7	V
CS、Mult、 to GND	-	-0.3~+6	V
工作温度范围	TOPR	-40~+125	°C
储存温度范围	TSTG	-40~+150	°C
最大工作结温	TJ	170	°C

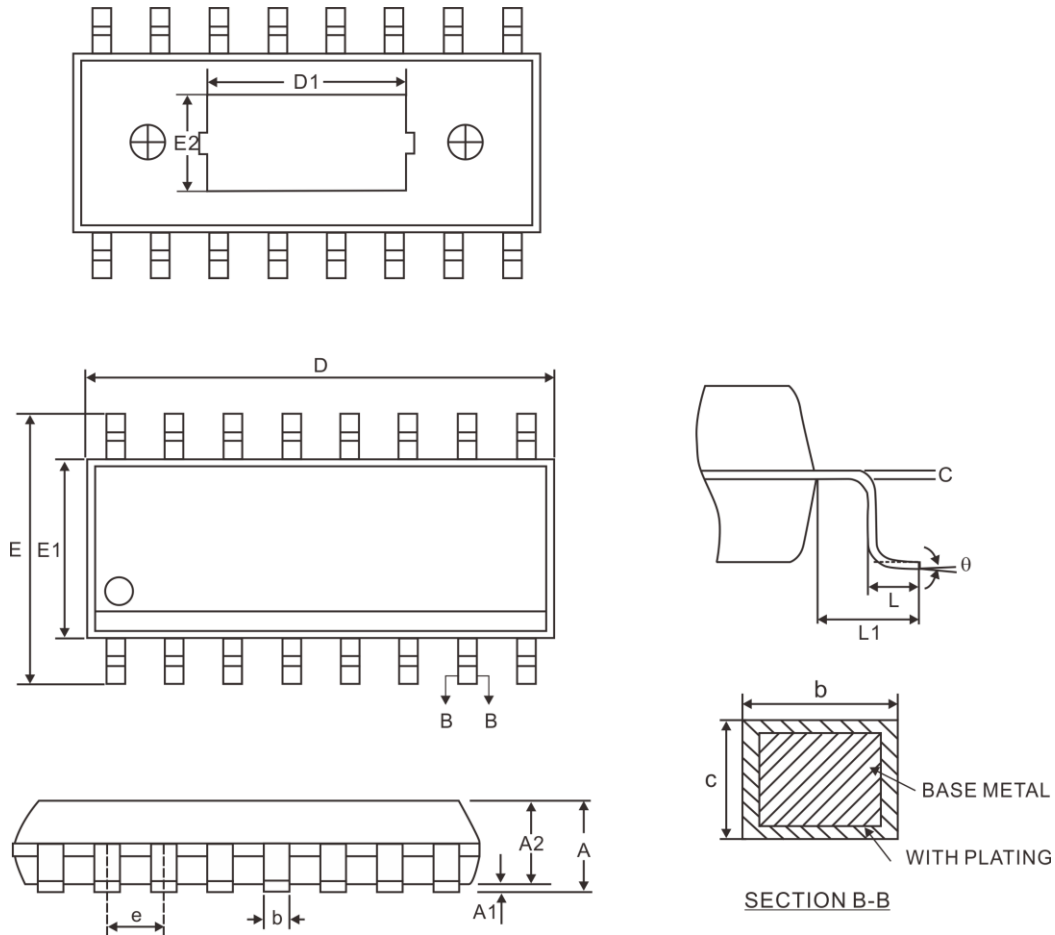
电气特性参数

(如无特殊说明, TA=25°C)

Parameter	Symbol	Conditions	Min.	Typ.	Max.	Unit
输入电压	VVIN		20		400	V
工作电流	IAC-工作状态	VIN=30V, DR1,DR2,DR3		450		uA
内部稳压源输出电压	VVDD	VIN=30V,VDD 接 1uF	5.5	6	6.50	V
VDD 钳位电压	VVDDCLAMP	Ivdd=5ma		6.5		V
欠压保护电压	VUVLO			4.2		V
内部参考电压	VREF	VIN=30V=DR1; DR2,DR3 Floating, RCS=1K PWM=8V,MULT=1V	291	300	309	mV
SPC 电流	Ispc			1		mA
恒功率起调阈值电压	VCP			1.2		V
PWM/EN 开启电压	VEN_H			2.0		V
PWM/EN 关断电压	VEN_L			1.1		V
OVP 过压保护阈值	Vovp_H			450		V
OVP 过压保护阈值	Vovp_L			390		V
温度保护阈值	TTRIG			149		°C
温度保护衰减系数	KT			-15		mV/°C
温度保护关断阈值	TSD			170		°C

封装信息

16 PINS, ESOP



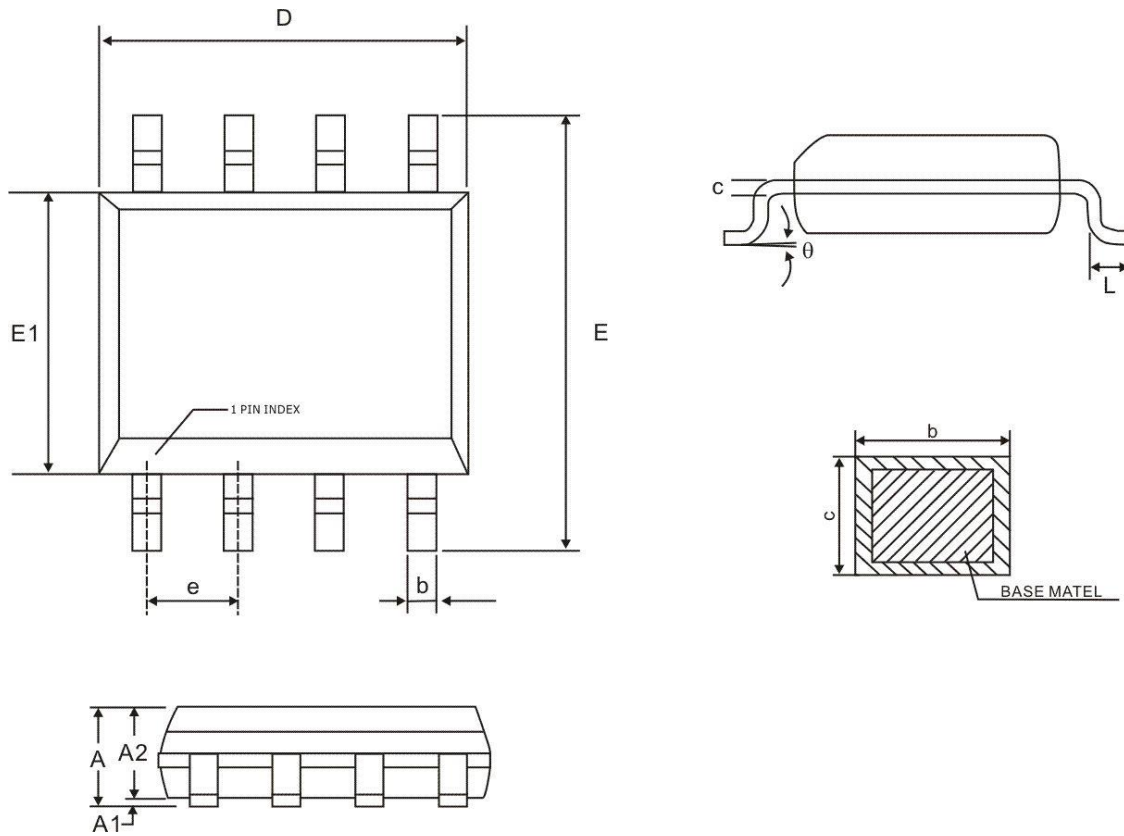
符号	尺寸均以毫米为单位		
	最小值	标准值	最大值
A	-	-	1.75
A1	0.00	-	0.15
A2	1.30	1.40	1.50
b	0.39	-	0.48
c	0.21	-	0.26
e	1.27 BSC		
D	9.90 BSC		
E	6.00 BSC		
E1	3.90 BSC		
D1	1.50	4.57	-
E2	1.00	2.41	-
L	0.40	-	1.27
L1	1.04 REF		
θ	0°	-	8°

注:

1 所有尺寸均以毫米为单位

2 参考 JEDEC MS-012 BC

8-PIN, SOP, 150MIL



符号	毫米		
	最小值	标准值	最大值
A	1.35	1.60	1.77
A1	0.08	0.15	0.28
A2	1.20	1.40	1.65
b	0.33	-	0.51
c	0.17	-	0.26
D	4.70	4.90	5.10
E	5.80	6.00	6.20
E1	3.70	3.90	4.10
e	1.27BSC.		
L	0.38	0.60	1.27
θ	0°	-	8°

注意:

1. 所有尺寸均以毫米为单位
2. 参考 JEDEC MS-012 AA

IMPORTANT NOTICE

Princeton Technology Corporation (PTC) reserves the right to make corrections, modifications, enhancements, improvements, and other changes to its products and to discontinue any product without notice at any time.

PTC cannot assume responsibility for use of any circuitry other than circuitry entirely embodied in a PTC product. No circuit patent licenses are implied.

Princeton Technology Corp.
2F, 233-1, Baociao Road,
Sindian Dist., New Taipei City 23145, Taiwan
Tel: 886-2-66296288
Fax: 886-2-29174598
<http://www.princeton.com.tw>